

Possibilità nella presa campione aseptica con attacco vapore di sterilizzazione a valvola chiusa

When the valve is closed, possibility to sterilize in the aseptic sampling valve with steam

ESECUZIONE CORPO VALVOLA BODY VALVE EXECUTION

ENTRATA <i>INLET FLOW</i>	USCITA <i>OUT FLOW</i>
A saldare (ESD) <i>weld connection (ESD)</i>	Clamp BS (UTC) <i>clamp BS (UTC)</i>
A clamp BS (ETC) <i>clamp BS (ETC)</i>	A saldare (USD) <i>weld connection (USD)</i>
Attacco ING ingold <i>ING ingold connection</i>	Portagomma (UPG) <i>Rubber hose (UPG)</i>
Altre esecuzioni a richiesta <i>Other options upon request</i>	Luer (ULR) <i>Luer (ULR)</i>

*Materiale in alternativa 1.4435
*Material alternatively 1.4435

FINITURE

SURFACE FINISH

Esterno lucido specchio
Interno Ra <0,4 micron
*Outside mirror polished
Inside Ra <0,4 micron*

AS1 M

CONDIZIONI MAX

DI ESERCIZIO

AS1 R

MAX WORKING

CONDITIONS

Temperatura / *Temperature*
-30°C a +150°C

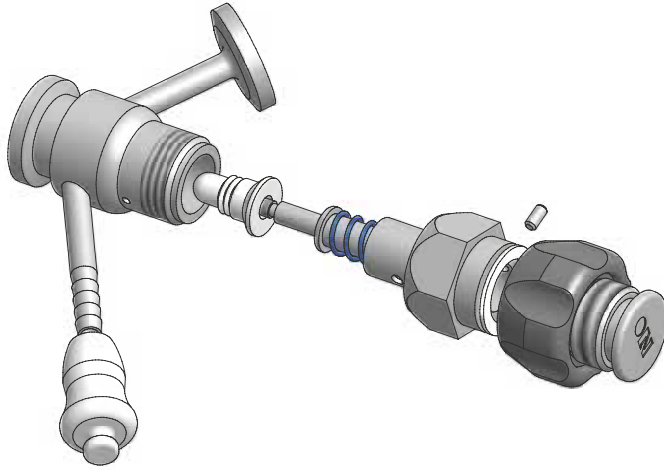
Portata / *Flow rate*
400 Lt/h a 2 bar

Pressione nominale
Nominal pressure
Pn 10

Elenco parti / Parts list

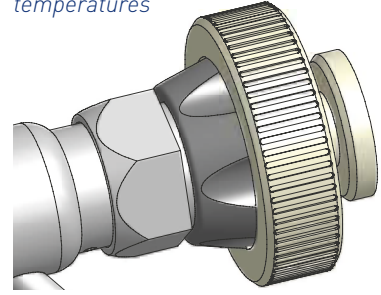
Elemento <i>Element</i>	Qtà <i>Quantity</i>	Descrizione <i>Description</i>	Materiale <i>Material</i>
1	1	Albero / <i>Stem</i>	AISI 303
2	1	Corpo / <i>Body</i>	AISI 316L
3	1	Volantino / <i>Hand wheel</i>	Bronzo nichelato <i>Nickel plated brass</i>
4	1	Testata / <i>External body</i>	AISI 303
5	1	Tappo / <i>End cap</i>	SILOPREN
6	1	Stelo per membrana / <i>Compressor</i>	AISI 303
7	1	Membrana / <i>Diaphragm</i>	TFM 1705 PTFE
8	1	Distanziale / <i>Washer</i>	AISI 303
9	1	Spina / <i>Pin</i>	INOX A2
10	1	Molla / <i>Spring</i>	Acciaio per molle <i>Spring steel</i>
11	1	Rondella / <i>Washer</i>	TEFLON





Manopola Delrin per movimentazione
volantino in presenza di alte temperature

Delrin handle for knob movement with high
temperatures



CODICE DI ORDINAZIONE
ORDER CODE

ATTACCO SAMPLE *SAMPLE CONNECTION*

UTC clamp BS *UTC clamp BS*
USD a saldare *USD weld connection*
UPG a portagomma *UPG Rubber hose*
ULR luer *ULR luer*

TIPO *TYPE*

M manuale *M manual*
PN pneumatico *PN pneumatic*

AS1 / ... / ... / ... / ... -P

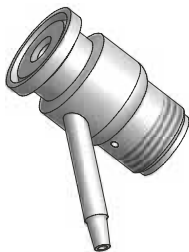
ATTACCO VAPORE *STEAM CONNECTOR*

VTC clamp BS *VTC clamp BS*
VSD a saldare *VSD weld connection*
VPG a portagomma *VPG rubber hose*

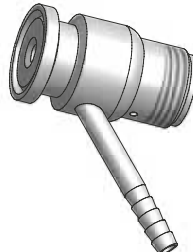
ATTACCO CORPO *BODY CONNECTORS*

ETC clamp BS *ETC clamp BS*
ESD a saldare *ESD weld connector*
EGM filettato *EGM UNI 338 thread*
ESW whitworth *ESW whitworth*
ING ingold *ING ingold*

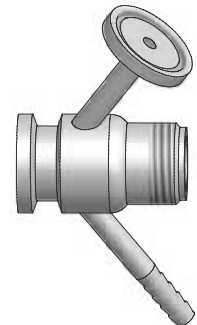
ESEMPI / EXAMPLES



Attacco ETC - Uscita ULR
ETC connector - ULR out



Attacco ETC - Uscita UPG
ETC connector - UPG out



Attacco ETC Uscita
UPG attacco a vapore VTC
*ETC connector
UPG out, VTC steam*

* Esecuzioni e connessioni speciali su richiesta
* *Special executions and connections upon request*